

Tires barres



Du premier coup d'œil

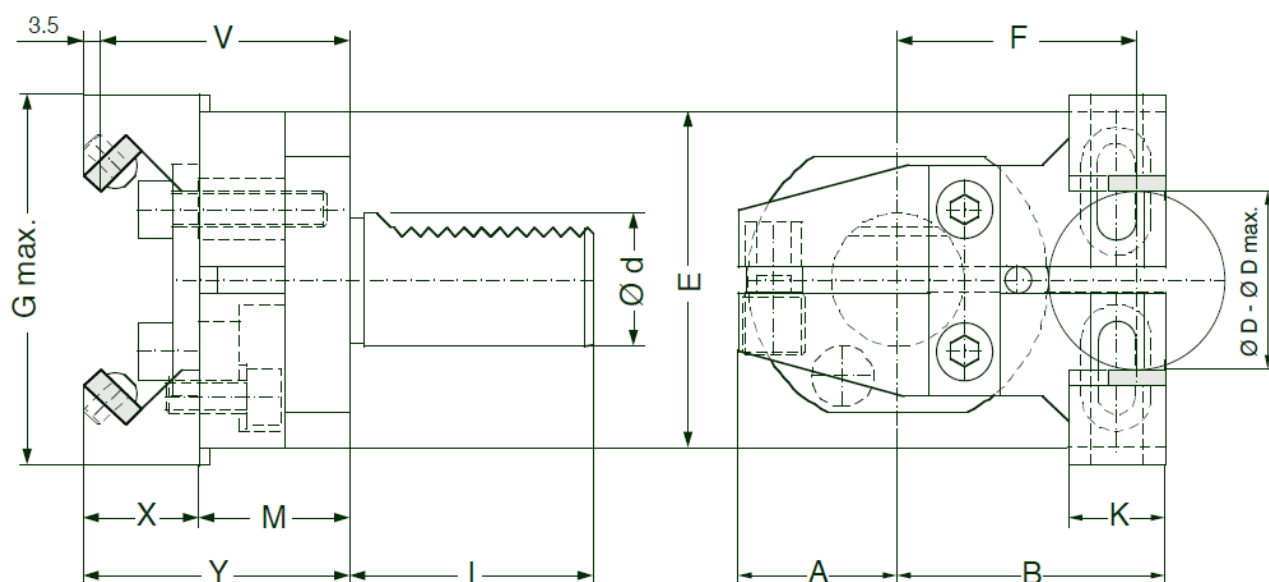
- Permet de travailler sans avancement barre
- Réglage facile
- Corps standard avec queue VDI 30, 40, 50 et 60

Tires barres avec queue selon DIN 69 880 (partie 3), ainsi qu'avec queue cylindriques à surface d'appui.

Le corps de base est composé de deux éléments interchangeables, réglables, à retour élastique en sens opposés et équipés de plaquettes carbure. On règle les deux éléments, coulissant tous deux dans une rainure, à une valeur un peu inférieure du diamètre de la barre. On met ensuite le revolver en position au moyen de la commande d'axe Z, à côté de la barre, puis déplace le tire barres en position de saisie au moyen de la commande d'axe X.

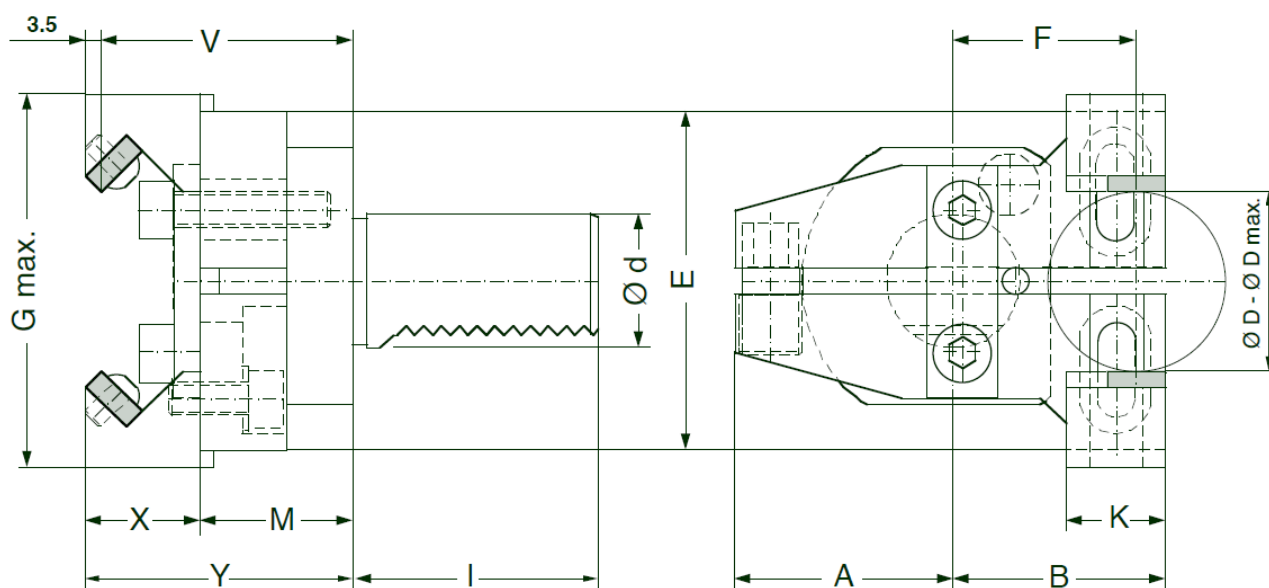
Tires barres avec des queues VDI

d x l	No.	A	B	E	F	K	M	No.	$\varnothing D -$ $\varnothing D \text{ max.}$	G max.	V	X	Y	
16 x 32	41-0013	26.5	35	55	28.5	13	28	40-0250	2-22	58	49	24.5	52.5	
		jeu standard de mâchoires							40-0251	18-36	73	49	24.5	52.5
20 x 40	41-1014	36	60.5	76	54	22	34	40-2250	2-42	86	56.5	26	60	
		jeu standard de mâchoires												
25 x 48	41-1020	45	51.5	76	45	22	34	40-2250	2-42	86	56.5	26	60	
		jeu standard de mâchoires												
30 x 55	41-2015	36	60.5	76	54	22	34	40-2250	2-42	86	56.5	26	60	
		jeu standard de mâchoires							40-2252	42-65	102	60	29.5	63.5
40 x 63	41-3016	41.5	60.5	76	54	22	34	40-2250	2-42	86	56.5	26	60	
		jeu standard de mâchoires							40-2252	42-65	102	60	29.5	63.5
		jeu optionnel de mâchoires							40-2253	62-85	122	60	29.5	63.5
50 x 78	41-4017	40	68	76	61.5	22	34	40-2250	2-42	86	56.5	26	60	
		jeu standard de mâchoires							40-2252	42-65	102	60	29.5	63.5
		jeu optionnel de mâchoires							40-2253	62-85	122	60	29.5	63.5



Tires barres des queues VDI „Surtête“

d x l	No.	A	B	E	F	K	M	No.	$\varnothing D -$ $\varnothing D \text{ max.}$	G max.	V	X	Y
25 x 48	41-1220	51	45.5	76	39	22	34	40-2250	2-42	86	56.5	26	60
		jeu standard de mâchoires											
30 x 55	41-2215	49	47.5	76	41	22	34	40-2250	2-42	86	56.5	26	60
		jeu optionnel de mâchoires						40-2252	42-65	102	60	29.5	63.5
40 x 63	41-3216	41.5	60.5	76	54	22	34	40-2250	2-42	86	56.5	26	60
		jeu standard de mâchoires						40-2252	42-65	102	60	29.5	63.5
		jeu optionnel de mâchoires						40-2253	62-85	122	60	29.5	63.5
50 x 78	41-4217	40	68	76	61.5	22	34	40-2250	2-42	86	56.5	26	60
		jeu standard de mâchoires						40-2252	42-65	102	60	29.5	63.5
		jeu optionnel de mâchoires						40-2253	62-85	122	60	29.5	63.5



Tires barres avec queues cylindriques à surface d'appui

d x l	No.	A	B	E	F	K	M	No.	$\varnothing D - \varnothing D \text{ max.}$	G max.	V	X	Y
20 x 40	41-1036	49	47.5	76	41	22	33	40-2250	2-42	86	56.5	26	60
		jeu standard de mâchoires											
25 x 70	41-3037	36	60.5	76	54	22	35	40-2250	2-42	86	56.5	26	60
		jeu optionnel de mâchoires						40-2252	42-65	102	60	29.5	63.5
32 x 70	41-3038	36	60.5	76	54	22	35	40-2250	2-42	86	56.5	26	60
		jeu optionnel de mâchoires						40-2252	42-65	102	60	29.5	63.5
								40-2253	62-85	122	60	29.5	63.5
40 x 70	41-3039	36	60.5	76	54	22	35	40-2250	2-42	86	56.5	26	60
		jeu optionnel de mâchoires						40-2252	42-65	102	60	29.5	63.5
								40-2253	62-85	122	60	29.5	63.5

